

FR
Purificateur d'air HEPA
Pur Line
PL3000



LIVRET D'INSTRUCTION

Lire attentivement et conserver ce livret.

WinEurope - France

Email : info@purline.com

Internet : www.purline.com

 **0.825.875.532**

L'AIR PUR EST UN GAGE DE CONFORT ET DE SECURITE

En choisissant un Purificateur d'air PURLINE, vous avez acquis un appareil à la pointe de la technologie dans la lutte contre toutes les formes de pollutions aériennes. Plusieurs phases d'épuration : filtre à poussières, filtre HEPA, filtre à charbons actifs, ionisation négative, vous assurent un air pur de haute qualité. Cet appareil a été fabriqué avec soin et vous apportera entière satisfaction si vous l'utilisez selon les recommandations de ce livret d'instruction.

Cet appareil est :

- **silencieux.**
- **efficace contre les particules en suspension dans l'air et les odeurs.**

MESURES DE PRECAUTION

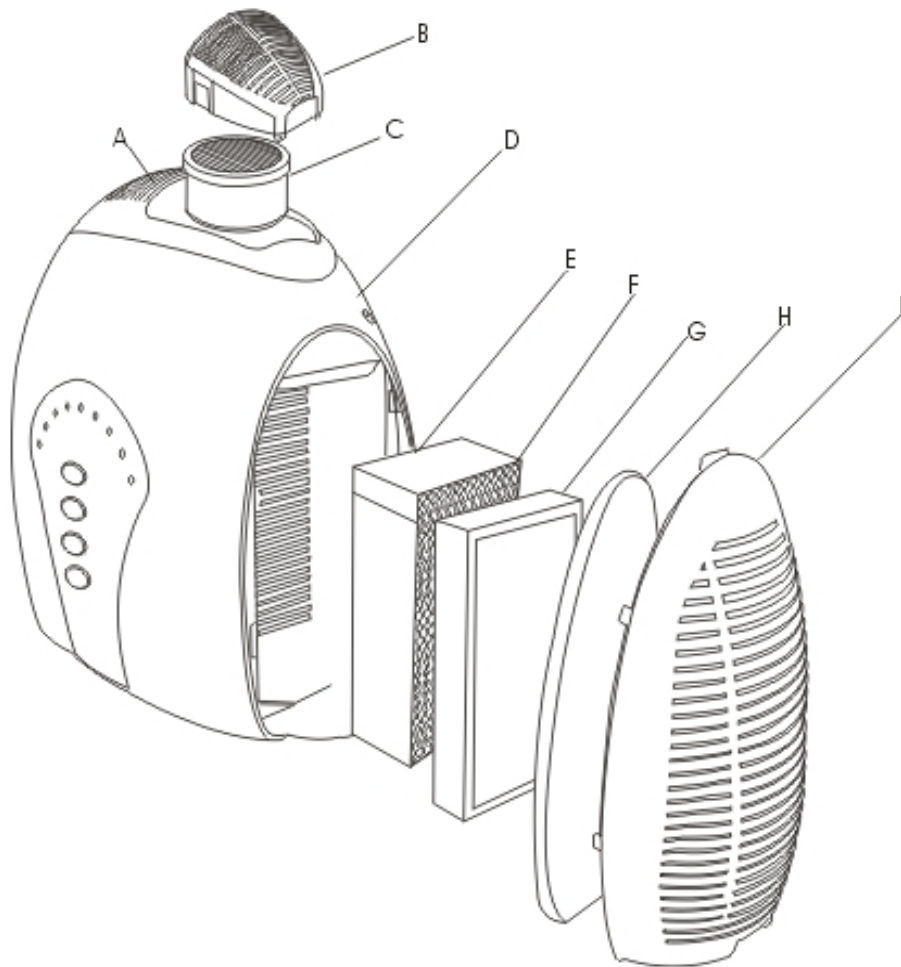
- Brancher l'appareil uniquement dans une prise murale, ne pas utiliser de rallonge électrique.
- Avant toute opération d'entretien, il faut commencer par **éteindre**, puis **débrancher** le purificateur d'air : que ce soit pour l'arrêter, le déplacer, changer les filtres ou le nettoyer.
- Ne pas introduire de corps étrangers dans le purificateur d'air, tels que des tiges métalliques par exemple.
- Ne jamais faire fonctionner le purificateur d'air s'il manque un composant ou s'il est endommagé.
- Cet appareil ne doit pas être utilisé dans un espace réduit et fermé.
- Cet appareil ne doit pas être utilisé à l'extérieur.
- Ne jamais laisser d'enfants jouer avec le purificateur, ne pas poser d'objets sur l'appareil
- Ne jamais utiliser le purificateur d'air en présence d'oxygène ou autres gaz inflammables.
- Ne jamais immerger l'appareil sous l'eau (ni l'asperger) pour le nettoyer.
- Si le cordon d'alimentation est endommagé, il doit être remplacé par le fabricant ou une autre personne qualifiée.

FONCTIONNEMENT DU PURIFICATEUR D'AIR PURLINE

1. L'air chargé de poussières et d'impuretés, est attiré vers le côté droit de l'appareil. (lorsque l'on fait face à celui-ci) Il passe d'abord par un **filtre à poussières** qui arrête les grosses particules telles que peluches, cheveux, pollens, poussières, poils d'animaux etc.
2. Le filtre HEPA à haute efficacité retient 99,97% des micros particules restantes. L'efficacité de ce filtre est telle que même les particules de

- 0.3 micron sont retenues.
- Le filtre à charbons actifs supprime par adsorption les odeurs et les gaz.
 - L'appareil est doté d'un émetteur d'ions négatifs, qui augmente également l'épuration de l'air par précipitation électrostatique des petites particules en suspension dans l'air.

DESCRIPTION DE L'APPAREIL



- A. Sortie d'air
- B. Grille de protection de la cartouche de fragrance
- C. Cartouche de fragrance
- D. Unité centrale
- E. Filtre à charbons actifs

- F. Filtre à catalyse froide
- G. Filtre HEPA
- H. Filtre à poussières
- I. Grille d'admission d'air

PANNEAU DE COMMANDE :

BOUTON « ON / OFF » (Marche/Arrêt)

Appuyer ce bouton, pour faire fonctionner l'appareil ou l'arrêter.

BOUTON « Speed » / vitesses

La vitesse du ventilateur de l'appareil peut être ajustée tandis que l'appareil fonctionne (L M H). Chaque fois que l'on appuie sur la touche (SPEED / ON) la vitesse passe de L (lente) à M (modérée) à H (haute).

- Lorsque l'appareil est mis en fonction il se positionne automatiquement en mode L (lent).
- Pour modifier ce rythme appuyer à nouveau sur la touche SPEED/ON de manière à changer de vitesse. Le témoin rouge indique la vitesse choisie.

BOUTON « Timer » : MINUTERIE

- Cette touche permet de faire fonctionner le purificateur, pendant 1 H, 2 H, 4 H ou 8 Heures, il s'arrête automatiquement dès que la durée de fonctionnement choisie est révolue.
- Appuyer sur cette touche (Timer) pour obtenir la durée de fonctionnement désirée. Un témoin lumineux indique automatiquement la durée de fonctionnement restante.
- Pour un mode de fonctionnement **continu** appuyer plusieurs fois jusqu'à ce qu'aucun témoin orange ne reste allumé.

BOUTON « ANION » : SOURCE D'IONS NEGATIFS

Une caractéristique de l'appareil est l'incorporation d'un générateur d'ions négatifs. Les ions négatifs aident à purifier l'air par la précipitation des petites particules en suspension dans l'air. Si l'appareil est placé près d'un mur et / ou dans un environnement très pollué, il se peut que par précipitation électrostatique, les particules se déposent et accélèrent le ternissement du milieu environnant.

Si l'appareil n'est pas utilisé pendant un certain temps, veuillez le débrancher après l'avoir éteint.

Toutes ces commandes peuvent être également activées à l'aide de la télécommande.

MISE EN PLACE

Sortir l'appareil de son emballage et en vérifier l'état. Si l'appareil a été endommagé durant le transport, en aviser immédiatement l'expéditeur et le revendeur. Tous les appareils PURLINE sont minutieusement inspectés avant de quitter l'usine.

L'appareil peut être installé en position verticale ou en position horizontale (à plat).

CONSERVER L'EMBALLAGE D'EXPEDITION pour son rangement ou au cas où il faudrait faire réparer l'appareil. (Si ce dernier n'est pas expédié dans son emballage d'origine, il pourrait être endommagé, ce qui aurait pour conséquence d'**annuler** la garantie.)

PRIERE DE SE FAMILIARISER AVEC LES RENSEIGNEMENTS QUI SUIVENT AVANT DE BRANCHER L'APPAREIL.

MODE D'EMPLOI

1. Retirer les filtres HEPA, à charbons actifs et à poussières. Enlever les plastiques d'emballage. Remettre les filtres en place conformément aux instructions de la section : « Remplacement du jeu de filtres ».
2. Après avoir installé le jeu de filtres, choisir un endroit approprié pour placer l'appareil.
3. Presser la grille « B » pour installer la boîte à fragrance « C » si celle-ci est requise. Si vous désirez utiliser des huiles essentielles, utiliser une coupelle ou un récipient dans l'habitacle.
4. Brancher l'appareil.
5. Voir paragraphe « panneau de commande » ci-dessus pour les différentes fonctions.

ENTRETIEN

BOITIER PLASTIQUE - Un linge doux et légèrement humide non abrasif peut être utilisé pour enlever la poussière accumulée et les taches. Entretenu avec soin comme tout autre appareil de qualité, votre purificateur d'air gardera son apparence de neuf pendant longtemps.

Le filtre à poussières se nettoie à l'aide d'un aspirateur.

ATTENTION : jeter les filtres HEPA et à charbons. Ils ne sont pas lavables.

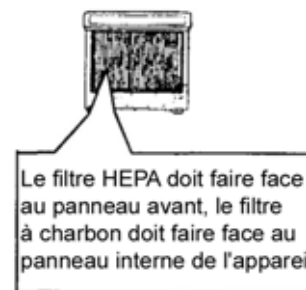
REEMPLACEMENT DES FILTRES

Afin d'obtenir un rendement optimal, on doit remplacer le jeu de filtres HEPA et à charbons, régulièrement. Ces filtres possèdent une grande surface de filtration et peuvent durer de six mois à deux ans dans des conditions

normales et selon l'utilisation. La vitesse à laquelle les particules polluantes obstruent les filtres dépend du volume et de la qualité de l'air à filtrer. Si l'appareil est utilisé à vitesse maximale dans une pièce ayant une source constante de polluants, la longévité des filtres sera réduite. S'il est utilisé dans un environnement plus propre et principalement à vitesse lente, les filtres dureront plus longtemps

REEMPLACEMENT DU JEU DE FILTRES (Réf. PUR 405)

1. Eteindre puis débrancher l'appareil.
2. Appuyer sur la gâchette en bas à droite de l'appareil pour libérer la grille.
3. Déballez soigneusement les nouveaux filtres en enlevant les protections plastiques.
4. Replacer les nouveaux filtres dans leur logement :
Le filtre charbon (noir) doit être installé en **premier** au fond du logement,
puis le filtre HEPA, puis le filtre à poussières, il faut ensuite recalibrer la grille à sa place.



SPECIFICATIONS TECHNIQUES

| MODELE | PL3000 |
|--|---------------------------------|
| Ionisation négative | 3,0 x 10,6 ions/cm ³ |
| Tension d'alimentation | 220 / 240 50 Hz |
| Dimensions (cm) | 33 x 16 x 30 |
| Poids (net) | 4,37 Kg |
| Débit d'air (max.) | 120 m ³ / h |
| Consommation (max.) | 40 Watts |
| Filtres de remplacement (incluant Filtres HEPA, charbon, à poussières) | Réf. Pur 405 |
| Fragrance (canette citron : 55 g) | Réf. Pur 435 |

PETIT GUIDE DE DEPANNAGE

Avant toute intervention, **débrancher** l'appareil du secteur.

| | |
|------------------------|---|
| Flux d'air insuffisant | Vérifier la propreté des filtres Vérifier obstruction éventuelle entrée et sortie d'air |
| Ne fonctionne pas | Vérifier alimentation, fusibles électriques |
| Appareil trop bruyant | Vérifier si un objet étranger touche le ventilateur. Le filtre est peut être encrassé et bon à changer. Les plots en mousse sont mal installés. Le positionnement est instable. |

Garantie : 2 ans à partir de la date d'achat.
POUR SE PREVALOIR DE LA GARANTIE, PRIERE D'APPORTER
L'APPAREIL OU DE L'EXPEDIER **PORT PAYE** A VOTRE REVENDEUR,
ACCOMPAGNE DE LA PREUVE D'ACHAT.

Etiquette pour consigner la date de remplacement du filtre

INSCRIRE LA DATE D'INSTALLATION DU FILTRE NEUF

Jour

Mois

Année

Placer l'étiquette à l'intérieur de l'appareil

