

Convecteur Mica

PRO 1000

PRO 2000

Manuel d'utilisation



RoHS



WinEurope - FRANCE

Site Web : www.purline.com

Merci d'utiliser nos produits. Veuillez lire attentivement le présent manuel avant utilisation.

Raccordement à l'alimentation électrique

Assurez-vous que la tension d'alimentation de votre maison est la même que celle indiquée sur la plaque signalétique de l'appareil.

Consignes générales de sécurité

1. Au démarrage du convecteur se dégagera une odeur particulière pendant un court laps de temps, puis cette odeur disparaîtra. C'est un phénomène normal.
2. Cet appareil n'est pas conçu pour être utilisé par des personnes (y compris les enfants) à capacité physique, sensorielle ou mentale réduite, ou manquant d'expérience et de compétence, sauf si elles sont sous la surveillance d'une personne responsable de leur sécurité, ou que cette personne leur a donné des consignes relatives à l'utilisation de l'appareil. Cet appareil est uniquement destiné à un usage domestique. N'utilisez jamais cet appareil en extérieur.
3. Les enfants doivent être sous surveillance afin de s'assurer qu'ils ne jouent pas avec l'appareil.
4. Si le cordon d'alimentation est endommagé, il doit être remplacé par le fabricant, son agent de maintenance ou des personnes à qualification identique, afin d'écartier tout danger.
5. Cet appareil est uniquement destiné à un usage domestique. N'utilisez jamais cet appareil en extérieur.
6. N'installez jamais l'appareil dans une salle de bains.
7. Certaines pièces de l'appareil peuvent chauffer en cours d'utilisation. Évitez de toucher ces zones, afin de ne pas vous brûler.
8. Veillez à ce que l'appareil et le câble d'alimentation n'entrent jamais en contact avec des dispositifs brûlants, comme un réchaud ou des flammes nues.
9. Ne laissez pas le câble d'alimentation pendre au-dessus de l'arête de l'évier, du plan de travail ou de la table.
10. Assurez-vous que vos mains sont sèches lorsque vous touchez l'appareil, le câble d'alimentation ou la prise.
11. N'immergez jamais l'appareil dans l'eau ou un autre liquide.
12. L'appareil doit diffuser sa chaleur pour éviter tout risque d'incendie. C'est pourquoi il est vital de veiller à ce qu'il y ait suffisamment d'espace libre de chaque côté de

l'appareil, et que ce dernier n'entre pas en contact avec des matières inflammables.
L'appareil ne doit pas être couvert.

13. N'utilisez pas l'appareil à proximité d'explosifs ou de matières inflammables.
14. N'utilisez pas d'éponge métallique à récurer pour nettoyer l'appareil. Des fragments de métal pourraient se détacher et entrer en contact avec des pièces électriques de l'appareil, causant un court-circuit.
15. Mettez toujours l'appareil hors tension :
 - s'il fonctionne mal,
 - avant de démarrer la maintenance,
 - pour installer ou retirer des accessoires,
 - pour le débrancher ; et,
 - lorsque vous avez terminé de l'utiliser.
16. N'utilisez que des rallonges de cordon en bon état.
17. Ne mettez jamais l'appareil hors tension en tirant sur le câble.
18. Faites toujours appel à un technicien de maintenance reconnu et qualifié si l'appareil ou le câble est endommagé, si des dysfonctionnements sont apparus et / ou si l'appareil a besoin d'être réparé.
19. Procéder vous-même aux réparations ou recourir à des personnes non-qualifiées peut faire courir un risque considérable à l'utilisateur.
20. Nous déclinons toute responsabilité pour les dommages causés par une utilisation non-conforme ou le non-respect des dispositions du présent manuel.
21. L'utilisation non-conforme au présent manuel ne sera pas couverte par la responsabilité et la garantie du fabricant.
22. Le convecteur ne doit pas être installé immédiatement sous une prise de courant.
-N'utilisez pas cet appareil à proximité immédiate (> 60 cm) d'une baignoire, douche ou piscine. -Si le cordon d'alimentation est endommagé, il doit être remplacé par le fabricant, son agent de maintenance ou des personnes à qualification identique, afin d'écartier tout danger.

Utilisation

1. Fixez les deux pieds plastiques sur le bas de l'appareil, à l'aide des 4 vis fournies.
2. Assurez-vous d'installer le convecteur sur une surface plane.
3. Réglez la commande de température sur la position LO (BASSE).

4. Réglez le commutateur sur la position OFF (HORS TENSION).
5. Raccordez l'appareil à la prise murale.
6. Allumez le convecteur en actionnant le commutateur :

PRO 1000

O	Hors tension
I	1000W

PRO 2000

O	Hors tension
I	1000W
II	2000W

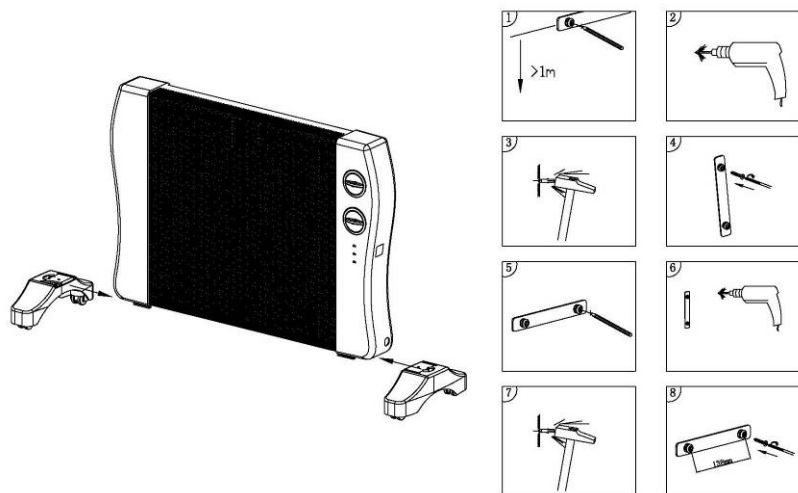
7. Veillez à ne pas couvrir la grille de ventilation !

Nettoyage et maintenance

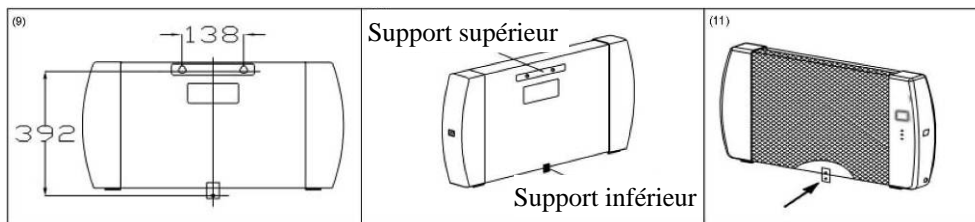
Veillez à laisser refroidir l'appareil avant de le nettoyer et débranchez-le de la prise murale.

Utilisez un chiffon doux humide pour nettoyer l'extérieur du convecteur. Ne laissez pas d'eau goutter dans le corps de l'appareil. N'utilisez pas de benzène, solvants ou nettoyeurs très abrasifs car cela endommagerait la finition de l'appareil.

Instructions de montage



Montage mural :



- N'installez pas les pieds si l'appareil doit être fixé au mur.
- Tirez le support plastique vers le bas et dégagez-le de la poignée, en gardant une hauteur d'environ 1 m entre le support et le sol.
- Puis, percez deux trous de fixation en vous assurant qu'ils sont de niveau, et vissez le support mural.
- Fixez le convecteur au support mural, puis appuyez vers le bas jusqu'à ce que le support mural émette un son indiquant qu'il est verrouillé en place. Vous pouvez alors fixer le convecteur au mur. Veillez également à laisser au moins 15 cm d'espace vide de chaque côté de l'appareil.



NE PAS COUVRIR

Attention : pour éviter toute surchauffe, ne pas couvrir le convecteur.

GARANTIE :

1 an à partir de la date d'achat pour un « vice de fabrication ».

POUR SE PREVALOIR DE LA GARANTIE, PRIERE D'APPORTER L'APPAREIL OU DE L'EXPEDIER PORT PAYE A VOTRE REVENDEUR, ACCOMPAGNE DE LA PREUVE D'ACHAT.

Enlèvement des appareils ménagers usagés

La directive Européenne 2002/96/EC sur les Déchets des Equipements Electriques et Electroniques (DEEE), exige que les appareils ménagers usagés ne soient pas jetés dans le flux normal des déchets municipaux. Les appareils usagés doivent être collectés séparément afin d'optimiser le taux de récupération et le recyclage des matériaux qui les composent et réduire l'impact sur la santé humaine et l'environnement.

Le symbole de la « poubelle barrée » est apposé sur tous les produits pour rappeler les obligations de la collecte séparée.