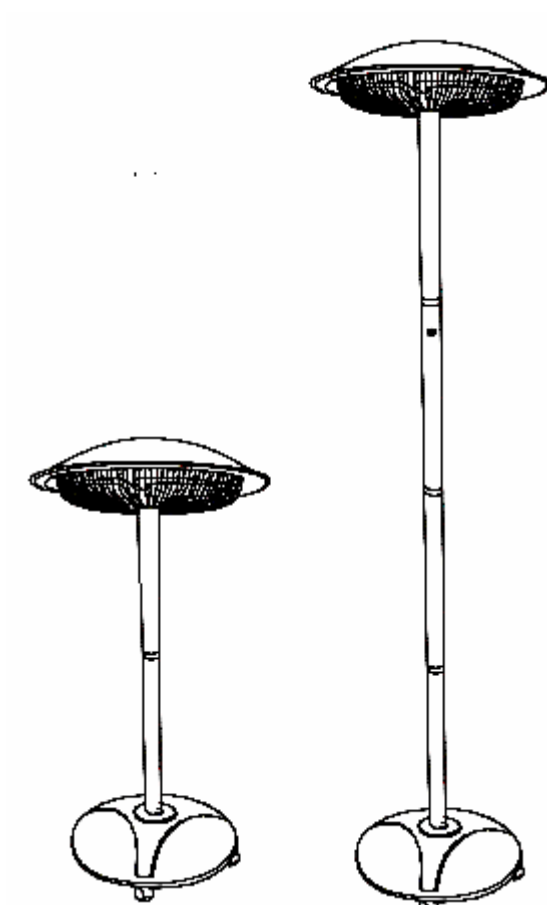


(FR)
**CHAUFFAGE PARASOL INFRAROUGE
PURLINE**

**MODELE PACHA 10
MODELE PACHA 20**



Manuel d'utilisation

WinEurope - FRANCE

Email : info@purline.com

Web : www.purline.com

CARACTERISTIQUES TECHNIQUES

MODELES	COULEUR	VOLTAGE	PUISSANCE ABSORBEE	HAUTEUR	TYPE
PACHA10	ACIER INOXIDABLE	220-240V	2000-2400W	1.1 M	FIXE
PACHA20	ACIER INOXIDABLE	220-240V	2000-2400W	2.0 M	FIXE

INSTRUCTIONS D'UTILISATION

ATTENTION:

1. Lire **avec attention** ce manuel avant de réaliser l'assemblage.
2. IMPORTANT : il faut s'assurer que les différentes sections formant l'appareil sont fermement reliées les unes aux autres, une fois l'assemblage terminé et avant la mise en marche de l'appareil.
3. Assurez-vous que votre voltage correspond bien à la tension d'alimentation nécessaire pour le fonctionnement de cet appareil (AC 220-240V ~ 50Hz) Voir plaque signalétique placée sur l'appareil. Il faut également s'assurer que l'appareil comporte une fiche de terre. Pour utilisation en extérieur, la fiche et la prise de terre doivent obligatoirement être étanches à l'humidité et à l'eau. La puissance **du circuit doit être égale ou supérieure à 13 ampères**.
4. Pour réduire les risques d'incendie ou d'électrocution, la fiche de l'appareil doit s'adapter parfaitement à la prise de branchement.
Si le cordon électrique ou la fiche sont endommagés, les faire réparer par le revendeur, un service après-vente agréé ou un électricien qualifié afin d'éviter un risque de danger.
5. L'appareil doit toujours être placé sur une surface plane et stable, aussi bien à l'extérieur qu'à l'intérieur.
6. Il ne faut **pas toucher, ni déplacer** l'appareil pendant son utilisation afin d'éviter les risques de brûlures.
7. Nous vous rappelons que la fiche de cet appareil doit être étanche (waterproof), vérifier qu'il en est de même pour la prise murale.
8. En extérieur il ne faut pas installer l'appareil auprès d'une piscine, d'un plan d'eau.

9. Dérouler soigneusement le cordon électrique et s'assurer qu'il n'est pas en contact avec l'appareil. Il ne faut jamais placer l'appareil sous une prise de courant.
10. Ne pas utiliser cet appareil avec un programmateur ou tout type d'appareil qui allume automatiquement le chauffage, cela risque de causer des incendies si le chauffage est mal positionné ou couvert.
11. Le pare-feu de cet appareil est prévu pour empêcher l'accès direct aux éléments chauffants et doit être en place lorsque le chauffage fonctionne. Ce pare-feu peut ne pas être suffisant pour protéger les enfants ou les personnes handicapées.
12. Cet appareil ne doit pas être placé à proximité de rideaux ou de toute matière ou gaz combustibles. Danger d'incendie.
13. Il ne faut pas mettre l'appareil à proximité d'une personne se trouvant dans un bain ou une douche. Danger d'électrocution.
14. L'appareil de chauffage ne doit pas être utilisé par des enfants ou des personnes handicapées.
15. Il ne faut **jamais** installer l'appareil dans une salle de bain où il pourrait tomber dans une baignoire remplie d'eau par exemple. Il ne faut pas non plus l'utiliser près d'un évier, d'un bassin, d'une piscine. **NE JAMAIS IMMERGER** le chauffage.
16. Quand l'appareil n'est pas utilisé, le ranger à l'intérieur.

* SI VOUS DEVEZ UTILISER UN CORDON RALLONGE ELECTRIQUE, VEUILLEZ VOUS ASSURER QUE CELUI-CI SOIT EN CONFORMITE AVEC LA REFLEMENTATION DES CORDONS ELECTRIQUES UTILISES EN EXTERIEUR.

(câbles de 1.5 mm de diamètre et fiches pré-assemblées)

ATTENTION

Quand il fonctionne, le tube au dessus de cette étiquette devient CHAUD. IL NE FAUT PAS tenir ce tube au dessus de cette étiquette pour déplacer l'appareil !

Il y a risque d'incendie si ce chauffage est recouvert ou placé trop près de rideaux ou autres matériaux combustibles.

Ne Jamais placer celui-ci à côté d'un matériau combustible.

RAPPEL :

- Il ne faut pas permettre à des enfants d'utiliser l'appareil.
- Il ne faut pas mettre d'autres sources de chaleur auprès de l'appareil lorsque celui-ci fonctionne.
- Assurez-vous que votre circuit électrique est suffisamment puissant pour un appareil de 13 Ampères.

ASSEMBLAGE

ATTENTION: Pour un maximum de sécurité, assembler soigneusement l'appareil tel que décrit ci-dessous, en faisant particulièrement attention à ce que les différentes sections : élément chauffant, tubes, et base soient **fermement** emboîtés puis vissées les unes aux autres.

1 : Assemblage à l'élément de chauffage

Sortir toutes les pièces du carton et les disposer de façon à les avoir toutes à portée de main pour le montage. Voir ci-dessous figure 1.

Il faut faire passer le câble électrique fixé à l'élément chauffant à l'intérieur de la section du tube correspondant à l'élément chauffant puis renverser l'élément chauffant qui doit être bien stable, faire tourner légèrement le tube dans son emplacement sur l'élément chauffant sans le fixer pour le moment.

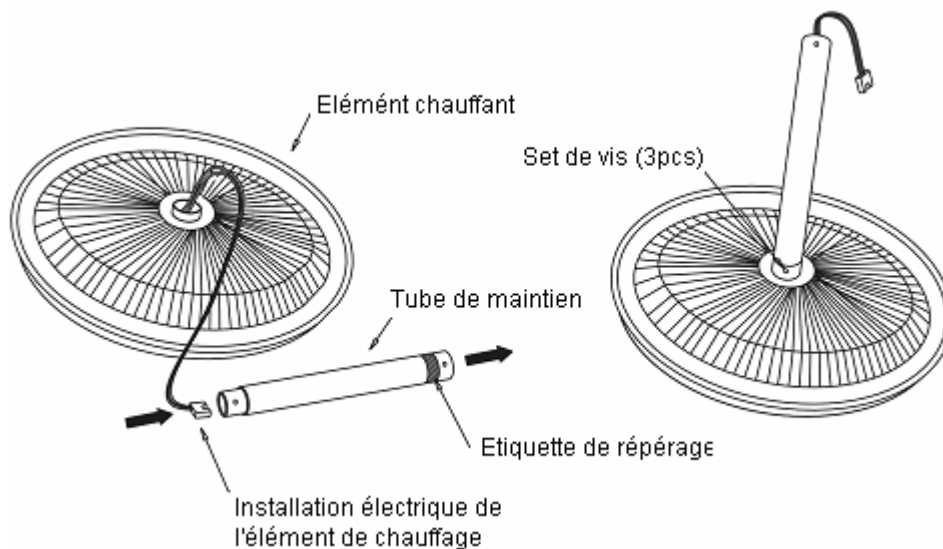


figure 1

2 : Assemblage à la base

Comme le montre le dessin ci-dessous, faire passer le câble électrique partant de la base à l'intérieur de la section du tube (correspondant à la base), retourner la base qui doit être stable. Faire tourner le tube dans son emplacement, le serrer mais ne pas le fixer tout de suite.

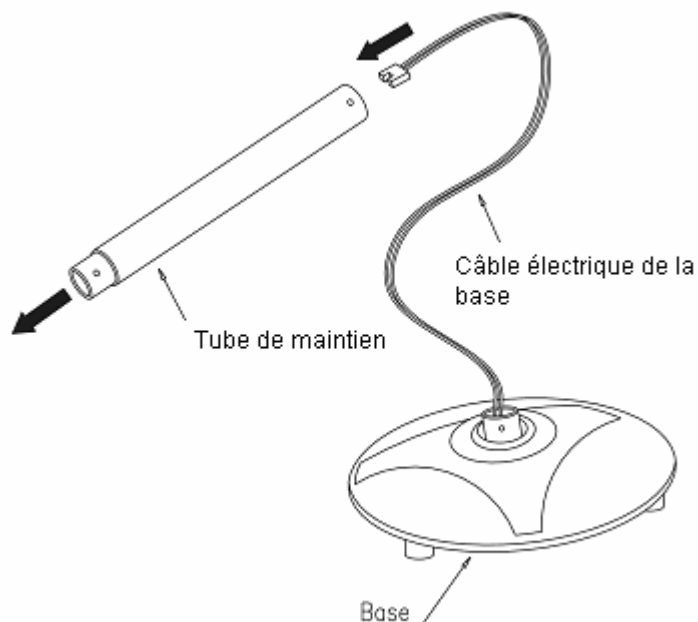


Figure 2

3: Assemblage de la troisième section du tube .

Faire passer le câble électrique venant de la base au-travers de la troisième section du tube , emboîter cette section sur celle déjà installée sur la base, sans la visser pour le moment.

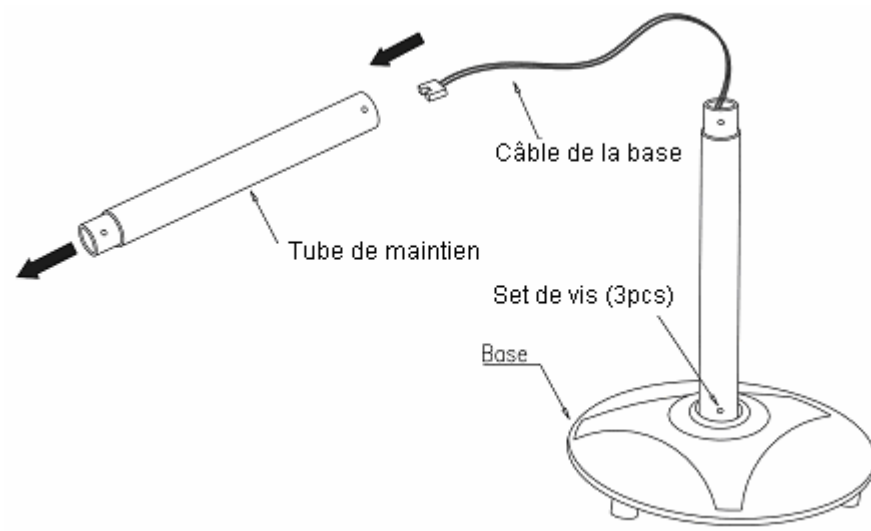


Figure 3

4 : Assemblage complet et fixation

La base se trouvant à la verticale, joindre les deux sections du câble électrique . S'assurer de la stabilité de l'appareil, visser fermement chaque section.

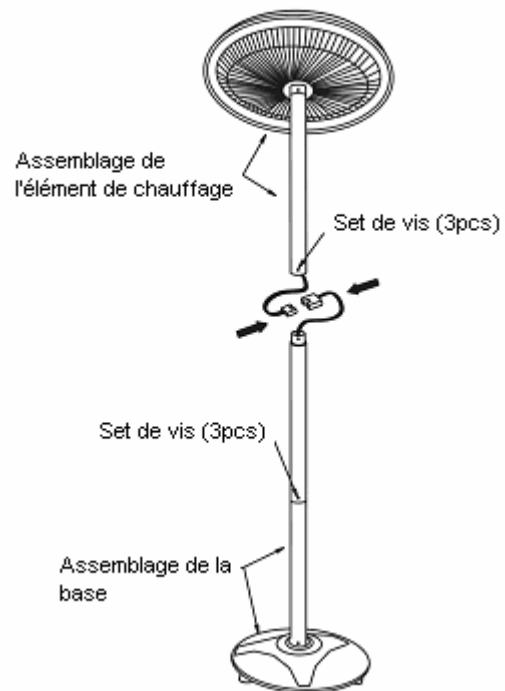
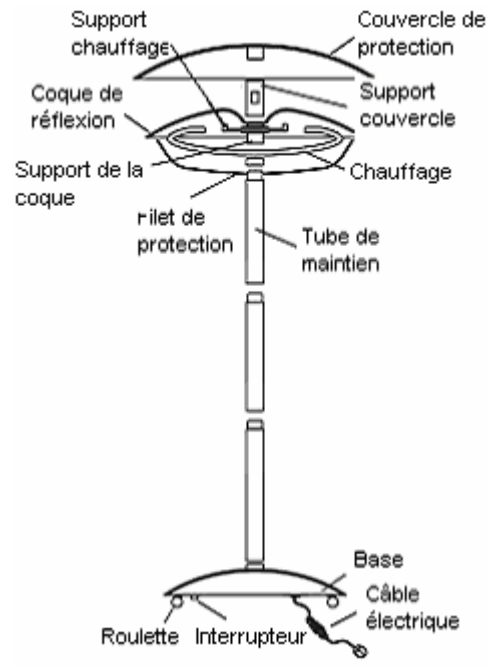


Figure 4

DESCRIPTION:



PRECAUTIONS D'USAGE:

1. L'unique fonction de cet appareil est de réchauffer la température ambiante, et cela dans un certain périmètre.
2. Il ne faut pas laisser d'éléments combustibles tels que papier, vêtements etc. auprès de l'appareil.
3. Il ne faut surtout pas toucher le couvercle ou la grille de protection du chauffage pendant que l'appareil fonctionne car la température est élevée, vous pourriez vous brûler !
4. Lorsqu'il est mis en marche, l'appareil prend un certain temps avant de chauffer.

MISE EN ROUTE :

- L'interrupteur se trouve sous la base de l'appareil :
 - **O..... éteindre**
 - **I allumer**
1. Assembler l'appareil tel que décrit ci-dessus.
 2. Le brancher à une prise de terre étanche, après vous être assuré que le voltage correspond bien à celui indiqué.
 3. Presser le bouton de mise en marche

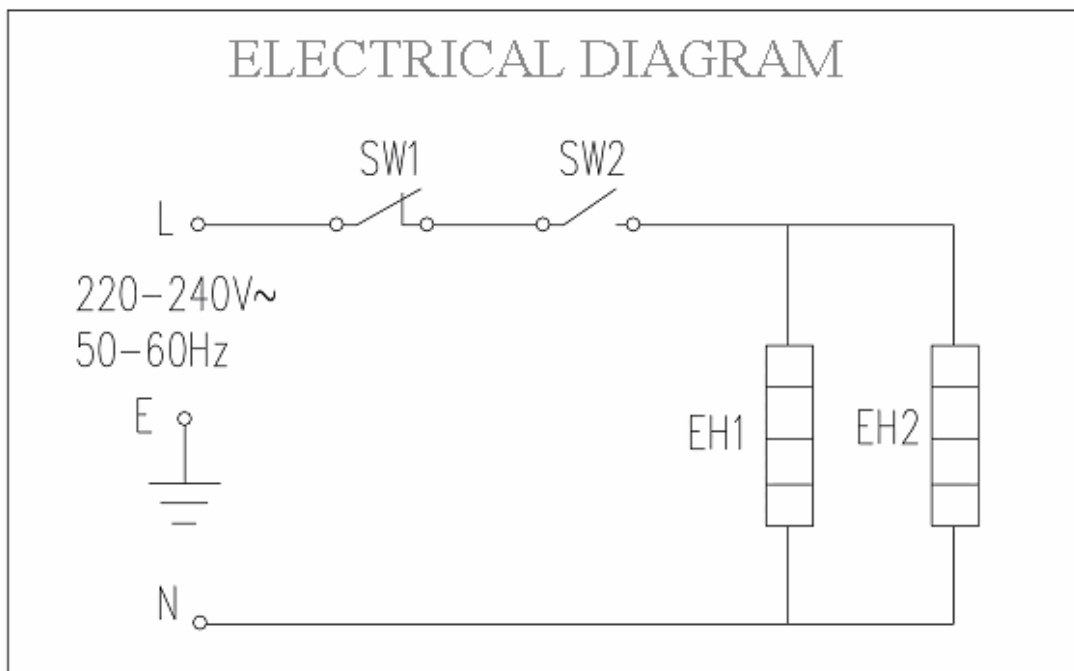
ENTRETIEN :

1. Eteignez l'appareil, débranchez-le. Si l'appareil était en marche avant de le nettoyer, attendre qu'il ait refroidi pour éviter de se brûler.
2. A l'aide d'un chiffon doux, nettoyer avec précaution l'appareil. Ne **jamais** utiliser d'alcool, de solvants, d'acides tels que le vinaigre ou d'abrasifs.

PETIT GUIDE DE DEPANNAGE :

Mauvais fonctionnements	Causes possibles	Dépannages
L'appareil ne se met pas en marche.	Appareil mal branché.	Retirer la fiche, rebrancher correctement.
	La prise est défectueuse.	La faire remplacer par un électricien.
L'appareil ne marche pas bien que le courant passe.	Un objet empêche l'interrupteur Marche Arrêt de fonctionner normalement	Le mettre sur une surface plane et stable / Voir objet à enlever.
L'appareil marche puis s'arrête subitement de fonctionner.	Contrôler votre système d'alimentation électrique / fusible / Disjoncteur.	Faire contrôler par un électricien.

SCHEMA ELECTRIQUE



GARANTIE :

2 ans à partir de la date d'achat.

Pour se prévaloir de la garantie prière d'apporter l'appareil ou de l'expédier PORT PAYE à votre revendeur, accompagné de la preuve d'achat indiquant la date de cet achat.



Enlèvement des appareils ménagers usagés

La directive Européenne 2002/96/EC sur les Déchets des Equipements Electriques et Electroniques (DEEE), exige que les appareils ménagers usagés ne soient pas jetés dans le flux normal des déchets municipaux. Les appareils usagés doivent être collectés séparément afin d'optimiser le taux de récupération et le recyclage des matériaux qui les composent et réduire l'impact sur la santé humaine et l'environnement.

Le symbole de la « poubelle barrée » est apposé sur tous les produits pour rappeler les obligations de la collecte séparée.

Les consommateurs devront contacter les autorités locales ou leur revendeur concernant la démarche à suivre pour l'enlèvement de leur appareil.