

(FR)

**PURLINE**  
**MINI - DESHUMIDIFICATEUR**  
**MINY500**



**Manuel d'utilisation**

**WinEurope - FRANCE**  
**N° indigo : 0 825 875 532**  
Email : [info@purline.com](mailto:info@purline.com)

Site : [www.purline.com](http://www.purline.com)

**Manuel d' utilisation à lire et conserver.**

**Merci** d'avoir choisi le **Miny500**, veuillez lire attentivement ce manuel avant de procéder à l'installation, à l' utilisation, à l' entretien de votre mini-déshumidificateur. Ne courez aucun risque : respectez les instructions ci-dessous.

**ATTENTION : il faut toujours éteindre l'appareil puis le débrancher avant de le déplacer, de le nettoyer ou de le vérifier.**

Le Miny500 fonctionne avec le système de refroidissement électronique Peltier, est parfait pour de petites pièces, garde-robes, débarras fermés. Il les gardera secs et stériles.

**UTILISATION :** Dans un espace fermé de **dimension inférieure à 12m<sup>2</sup>**.

1. Dans une petite chambre à coucher par exemple (-12m<sup>2</sup>), la literie restera sèche tout au long de l'année.
2. Dans une garde-robe les vêtements resteront bien secs. De petites dimensions, le déshumidificateur ne prend pas beaucoup de place, il s'arrête automatiquement lorsque le réservoir est plein et doit être vidé.
3. Dans un petit bureau (-12 m<sup>2</sup>) il garde livres, papiers, etc. à l'abri de l'humidité.

**CARACTERISTIQUES TECHNIQUES:**

Contenance réservoir : Environ 500ml par jour : la température ambiante étant de 28°C et l'Humidité Relative de 80%.

Arrêt automatique : Témoin lumineux rouge s'allume lorsque le réservoir est plein et doit être vidé.

Élément refroidissement : Module Peltier thermo - électrique

Température ambiante : **10° C minimum, Humidité Relative au-dessus de 40%**

Capacité d'assèchement : Sur le dessus du Miny500, se trouve la sortie d'air chaud servant à assécher l'air ambiant.

Dimensions du Miny500: 200mm x 152mm x 250mm

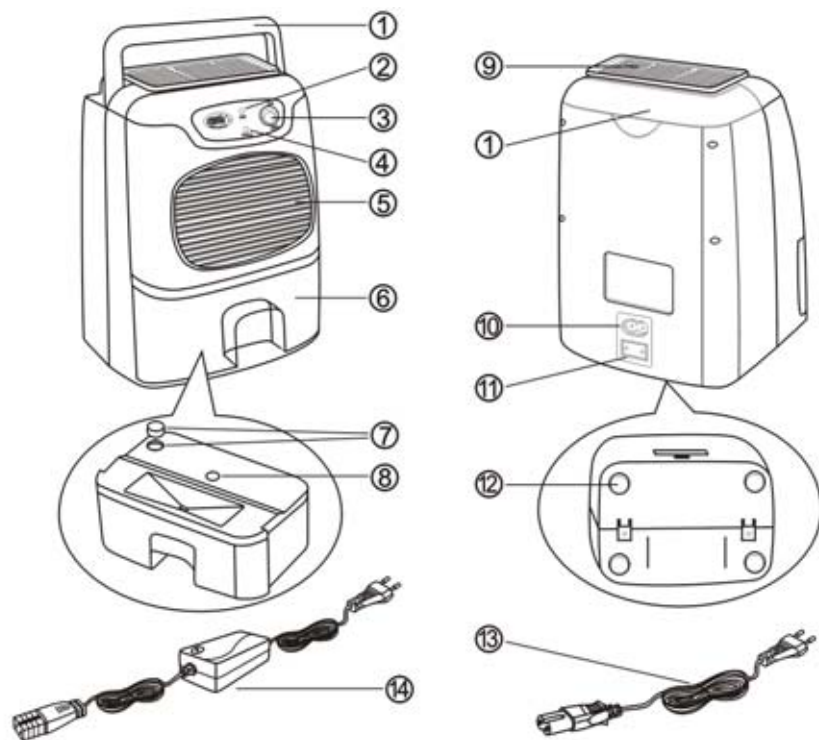
Voltage : AC230 V / DC12 V

Puissance absorbée : AC : 65 W DC : 56W

Volume réservoir : 1 Litre

Poids Net : 2 KG

## ACCESSOIRES



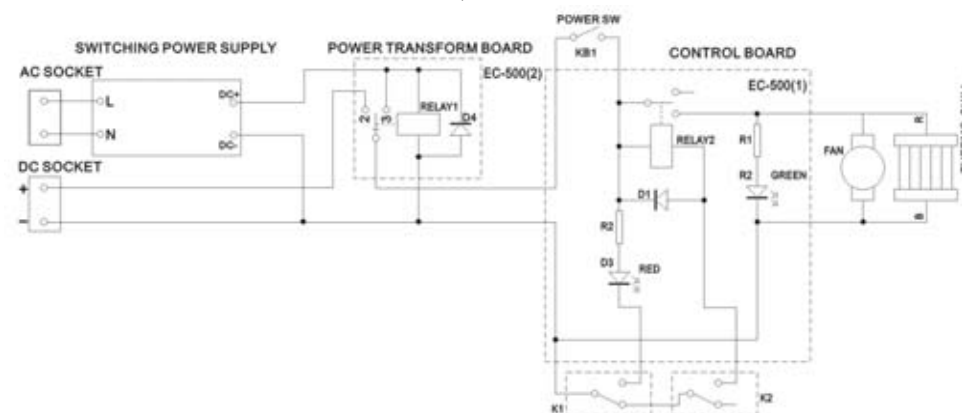
N°	Nom	N°	Nom
1	Poignée	8	Flotteur
2	Témoin vert de fonctionnement (On)	9	Sortie d'air sec
3	Arrêt/Marche : ( I O )	10	Prise AC
4	Réservoir plein: témoin rouge.	11	Prise DC
5	Entrée d'air	12	Coussinets caoutchouc
6	Réservoir amovible	13	Cordon alimentation 230V
7	Bouchon et sortie du drain	14	Cordon alimentation 12 Volts

## ATTENTION

1. Installer le Miny500 sur une surface plane, horizontale et imperméable, ne pas incliner l'appareil l'eau s'échapperait du réservoir.
2. Eteindre et débrancher l'appareil, (vider le réservoir) lorsqu'il n'est pas utilisé.
3. Garder l'appareil à au moins 10 cm de tout autre objet, surtout ne pas bloquer les arrivées et sortie d'air.
4. Ne pas utiliser l'appareil à l'extérieur, l'installer à l'abri du soleil.
5. Un choc violent endommagerait l'appareil.



## SCHEMA DU CIRCUIT ELECTRIQUE



Switching Power Supply :	Interrupteur / courant électrique
AC Socket:	Prise AC
DC Socket:	Prise DC
Power Transform Board :	Transformateur
Relay :	Relais
Power SW :	Interrupteur
Control Board:	Panneau de contrôle
Red :	Rouge

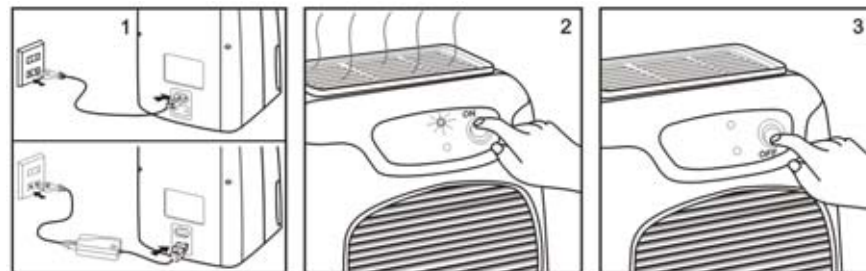
Green: Vert  
 Fan: Ventilateur  
 Thermo-Chill: Elément de rafraîchissement

## PETIT GUIDE DE DEPANNAGE

Problèmes	Causes Probables	Solutions
Pas d'air à la sortie d'air	Appareil mal branché	Brancher l'appareil correctement
	Appareil pas allumé Réservoir mal installé	Allumer l'appareil Installer le réservoir correctement
Le réservoir reste vide	Réservoir plein.	Vider le réservoir
	Température ambiante trop basse Humidité Relative trop basse	Lorsque la température et l'H.R sont <b>trop basses</b> ( moins de 10°C et moins de 40% d'H.R, le Miny500 <b>ne peut</b> condenser l'humidité de l'air et la transformer en eau.
Fuite d'eau	L'appareil n'est pas sur une surface horizontale et plane.	Mettre le Miny500 sur une surface horizontale.
	Le réservoir est mal installé	Installer le réservoir correctement.
Le témoin lumineux ne s'allume pas	L'appareil est mal branché, ou il n'est pas allumé	Brancher correctement Allumer l'appareil
	Autres causes	Voir technicien
Le témoin rouge s'allume	Réservoir mal installé	Bien installer le réservoir
	Réservoir plein Autres	Vider le réservoir Voir technicien
Autres problèmes		Voir technicien.

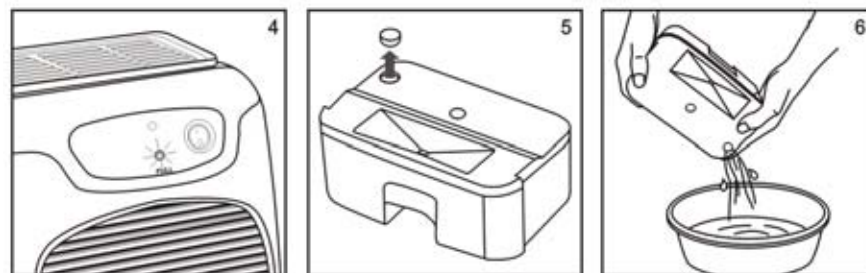
## MODE D' EMPLOI

1. Introduire le cordon électrique d'un côté dans le Miny500(à l'arrière de l'appareil),de l'autre côté dans la prise murale . (Fig.1)
2. Il faut s'assurer que le réservoir est bien installé dans son logement. Allumer l'appareil en pressant sur le bouton ON/OFF (Marche/Arrêt)le témoin lumineux vert s'allume indiquant que l'appareil fonctionne.(Fig.2)
3. Pour éteindre l'appareil appuyer à nouveau sur l'interrupteur ON/OFF (Marche/Arrêt). (Fig.3)



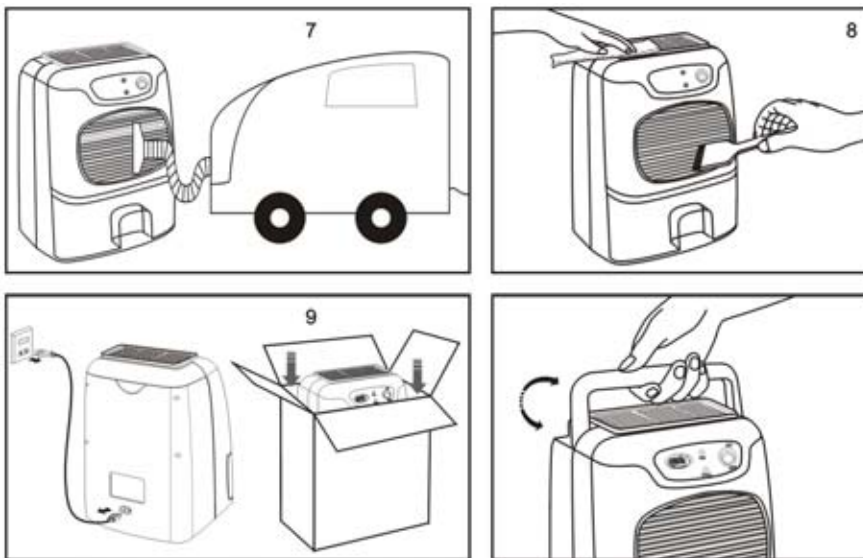
## RESERVOIR AMOVIBLE

1. Lorsque le réservoir est plein (il contient environ un litre d'eau) l'appareil s'éteint automatiquement et le témoin lumineux rouge (Full :plein) s'allume. (Fig.4)
2. Avant de retirer le réservoir éteindre l'appareil. Retirer le réservoir, enlever le bouchon du drain (Fig5) et vider l'eau (Fig.6) Bien remettre le bouchon sur le réservoir avant de remettre celui-ci dans son logement. Pour continuer la déshumidification rallumer l'appareil.



## NETTOYAGE ET ENTRETIEN

1. Avant de nettoyer l'appareil il faut l'éteindre puis le débrancher.
2. Utiliser l'aspirateur ou des brosses pour nettoyer le Miny500 puis le frotter avec un chiffon doux et humide. Voir ci-dessous(Fig.7 et8)
3. Attention: ne pas utiliser d'alcool, d'essence, de détergent abrasif pour nettoyer l'appareil, la couleur serait altérer.
4. Après avoir débranché et nettoyé l'appareil, le ranger avec ce manuel dans son carton d'origine .(Fig9)



**MISE EN GARDE :** TOUTES REPARATIONS DOIVENT ETRE FAITES PAR DES TECHNICIENS QUALIFIES.

**RAPPEL:** il ne faut pas utiliser d'essence, d'alcool, d'acide ou tout autre produit abrasif pour nettoyer le Miny500 sa couleur pourrait s'en trouver altérer.

**ENTREPOSAGE :**

Lorsque vous n'utilisez pas l'appareil, entreposez le dans un endroit sec, après l'avoir remis avec ce manuel d'utilisation, dans son carton d'emballage.

**GARANTIE :** 1 an au premier acquéreur.

Pour se prévaloir de la garantie prière d'apporter l'appareil ou de l'expédier PORT PAYE à votre revendeur, accompagné de la preuve d'achat.