

FR

**PURIFICATEUR D'AIR HEPA & DECONTAMINEUR UV
PLASMA ET PHOTOCATALYSE**

KJF-450BYB



LIVRET D'INSTRUCTION

Lire attentivement et conserver ce livret.

WinEurope S.A France

Email : info@purline.com

Internet : www.purline.com

L'AIR PUR EST UN GAGE DE CONFORT ET DE SECURITE

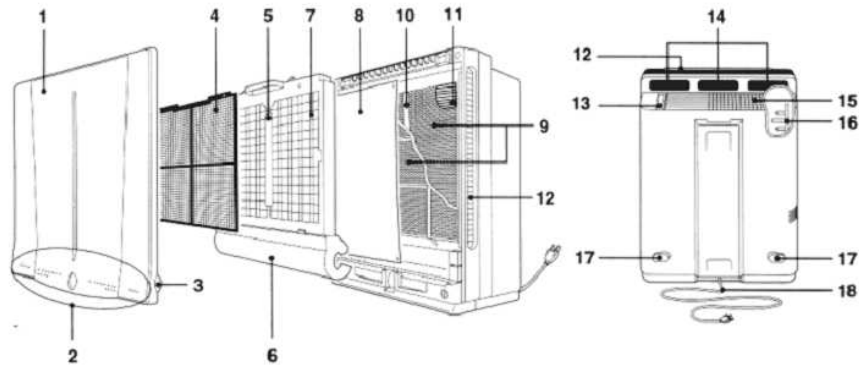
En choisissant un purificateur d'air PURLINE, vous avez acquis un appareil à la pointe de la technologie dans la lutte contre toutes les formes de pollutions aériennes.

Plusieurs phases d'épuration : pré-filtre, Filtre électrostatique, générateur plasma, Photocatalyse, Lampes UV, Filtre HEPA, ionisation négative, vous assurent un air pur de haute qualité.

Cet appareil a été fabriqué avec soin et vous apportera entière satisfaction si vous l'utilisez selon les recommandations de ce livret d'instruction.

Caractéristiques :

- **Il est efficace contre les particules en suspension dans l'air, les odeurs, les bactéries, les virus, les COV.**
- **Il neutralise les bactéries, les virus, les microbes, les moisissures, les germes, etc.**
- **Il est silencieux.**
- **Il intègre un détecteur de pollution pour les poussières et les COV, permettant ainsi une utilisation en mode automatique.**



- | | | |
|------------------------|---------------------------|---------------------------|
| 1. Panneau avant | 2. Tableau de contrôle | 3. Fixation du panneau |
| 4. Filtre à particules | 5. Générateur plasma | 6. Filtre électrostatique |
| 7. Panneau électrode | 8. Filtre électrostatique | 9. Photocatalyse |
| 10. Lampe UV | 11. Filtre HEPA | 12. Entrée d'air |
| 13. Télécommande cap. | 14. Poignée de transport | 15. Sortie d'air |
| 16. Ionisateur | 17. Crochets de fixation | 18. Cordon d'alim. |

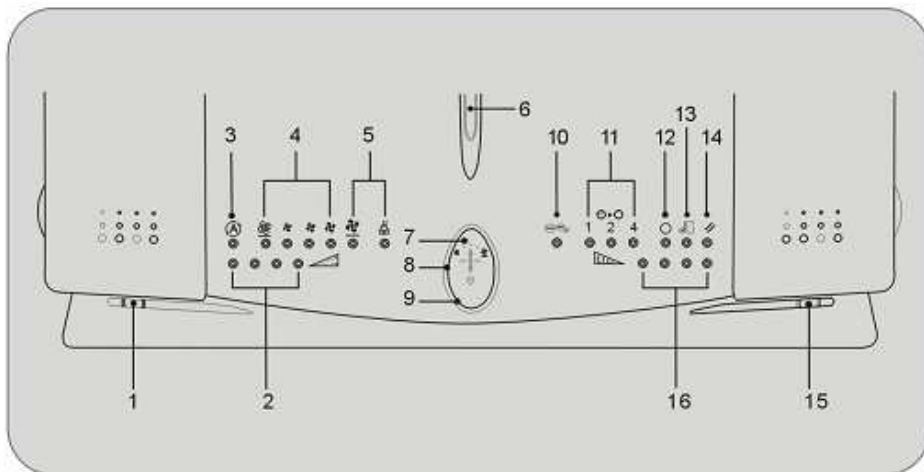
MESURES DE PRECAUTION

- Brancher l'appareil uniquement dans une prise murale, ne pas utiliser de rallonge électrique.
- Commencer par **éteindre**, puis débrancher le purificateur d'air avant de l'arrêter, le déplacer, le changer ou de nettoyer les différents éléments de filtration.
- Ne pas introduire de corps étrangers dans le purificateur d'air tels que des tiges métalliques par exemple.
- Ne jamais faire fonctionner le purificateur d'air s'il manque un composant ou s'il est endommagé.
- Cet appareil ne doit pas être utilisé dans un espace réduit et fermé.
- Cet appareil ne doit pas être utilisé à l'extérieur.
- Ne jamais laisser d'enfant jouer avec le purificateur, ne pas poser d'objets sur l'appareil.
- Ne jamais utiliser le purificateur d'air en présence d'oxygène ou autres gaz inflammables.
- Ne jamais immerger l'appareil sous l'eau (ni l'asperger) pour le nettoyer.
- Si le cordon d'alimentation est endommagé, il doit être remplacé par le fabricant ou une autre personne qualifiée.

ANNOTATIONS & CONSIGNES D'UTILISATION :

- 1.) Il est possible que la catalyse dégage une odeur pouvant être désagréable à la première utilisation. Cela s'estompe après quelques utilisations.
- 2.) Ne pas utiliser la fonction photocatalyse si les lampes sont hors service.
- 3.) Ne pas laver le filtre photocatalyse.
- 4.) Ne pas enlever le filtre photocatalyse.
- 5.) Eviter le rayonnement direct des lampes UV.

PANNEAU DE COMMANDE :



- 1) Capteur de pollution (poussières).
- 2) Indicateur de niveau de pollution pour les poussières : Vert = très bas ; Jaune = bas ; Orange = élevé ; Rouge = très élevé.
- 3) Indicateur du mode automatique.
- 4) Indicateur de vitesse
- 5) Indicateur de la fonction de destruction de pollen « turbo », « antipollen ».
- 6) Indicateur de fonctionnement de la photocatalyse.
- 7) Indicateur de réception de la télécommande.
- 8) Interrupteur de fonctionnement en pressant successivement vous obtenez les modes : 1) automatique 2) Doux 3) Moyen 4) Fort 5) Très fort 6) Pollen 7) Stop
- 9) Fonction sécurité, une pression vous permet de ne plus changer les réglages.
- 10) Ionisation on/ off
- 11) Indicateur lumineux de la programmation d'arrêt automatique.
- 12) Indicateur de nettoyage des filtres. Si celle-ci est allumée il convient dès lors de nettoyer les filtres.
- 13) Indicateur de changement de filtre.
- 14) Bouton de remise à zéro
- 15) Capteur de pollution (COV).
- 16) Indicateur de niveau de pollution pour les COV. Vert = Bas, Jaunes = Moyen, Orange = Elevé ; Rouge = Très élevé.

IV Maintenance et changement de Filtres

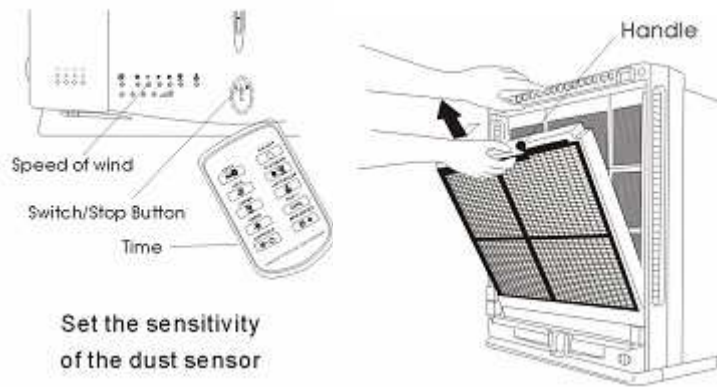
Assurez-vous d'avoir débrancher votre purificateur avant de commencer ces manipulations.

1) Ouvrir le purificateur :

Faites glisser de bas en haut le panneau avant. Décrocher le panneau par le bas. Attention de ne pas endommager les connecteurs électriques.

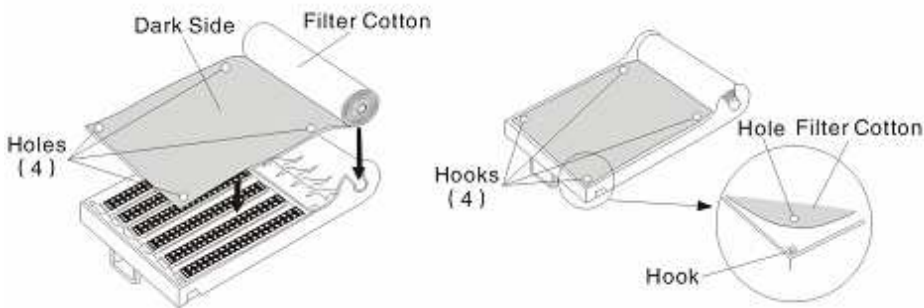
2) Enlever le générateur plasma :

Le générateur plasma utilise les deux faces, soyez prudent. Posez le à plat, en évitant les mouvements brusques.

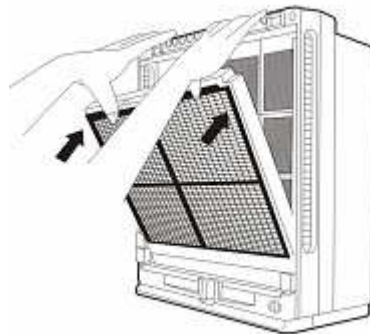


3) Installation du filtre Electrostatique :

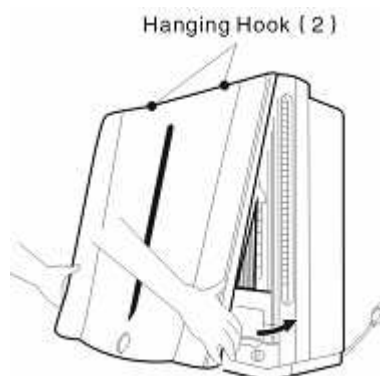
Enlever le rouleau de filtre de son emballage. Placez le dans l'emplacement au bas du générateur Plasma. Dérouler celui-ci doucement afin de couvrir totalement la surface du générateur plasma. Afin de bloquer le filtre utilisez les petits crochets situés sur le haut et le bas du cadre. La partie sombre du filtre n'est pas en contact avec le générateur.



Réinstaller le générateur plasma :



Replacer le panneau avant :

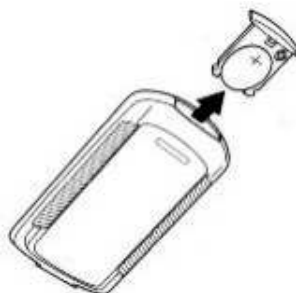


Le purificateur ne fonctionnera pas si le panneau n'est pas fermé convenablement.

V. Mise route

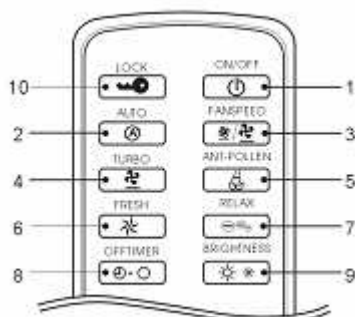
Télécommande :

Placer la pile fournie en prenant soin d'enlever la pellicule la recouvrant.
Suivez le schéma ci-dessous :



Utilisez la référence CR2025 pour le remplacement de cette batterie.

Fonctions :



- 1) Bouton d'allumage ou d'extinction.
- 2) Bouton d'activation du mode de ventilation automatique.
Le capteur de pollution permet de varier le volume d'air automatiquement en fonction du niveau de pollution de la pièce.
- 3) Bouton de sélection des vitesses.
Appuyer successivement sur ce bouton afin de faire varier les débits d'air.
- 4) Bouton d'activation du mode purification rapide :
Ce mode permet de purifier l'air rapidement.
- 5) Bouton d'activation de la fonction Anti – pollen. Cette fonction permet une variation du débit d'air toutes les cinq minutes. Ainsi, les pollens seront captés plus rapidement.
- 6) Bouton de fonction de la catalyse à froid.
Cette fonction active la catalyse à froid et la lampe UV.
- 7) Bouton de fonction de la Ionisation négative.
- 8) Réglage de l'arrêt programmé. Chaque pression programme successivement 1 Heure / 2 Heures / 4 Heures.
- 9) Bouton d'ajustement de la luminosité.
- 10) Blocage des touches et sécurité enfant. Cette fonction permet de bloquer les fonctions afin d'éviter un usage intempestif du purificateur.

Maintenance et nettoyage :

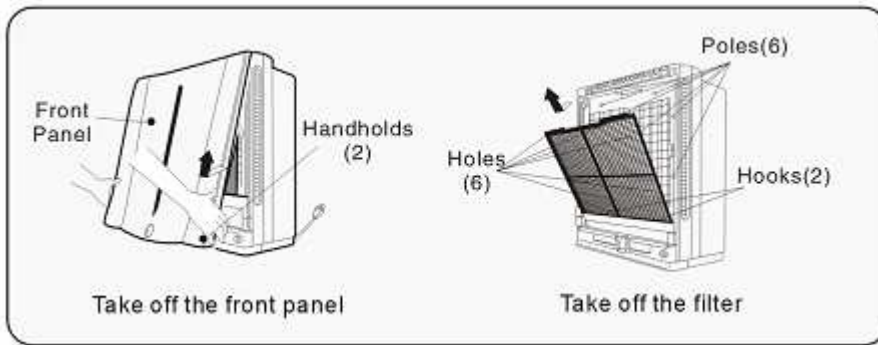
Attention :

Durant les opérations de maintenance, assurez vous d'avoir débranché votre purificateur.

1) Nettoyer le filtre à particules :

Enlever le panneau avant de votre purificateur.

- 1) Déloger le filtre à particules des 6 attaches.



2) Laver le filtre à particules :

- A. Enlever la poussière accumulée à l'aide d'un aspirateur, puis rincez-le à l'eau.
- B. Utiliser une éponge non corrosive et un détergent neutre. Laisser sécher le filtre à l'air libre.
- C. Ne surtout pas sécher avec de l'air à + de 50°.

3) Réinstaller le filtre à particules :

Fixer le filtre sur les 6 trous prévus dans le support du générateur plasma, puis replacer le panneau avant.

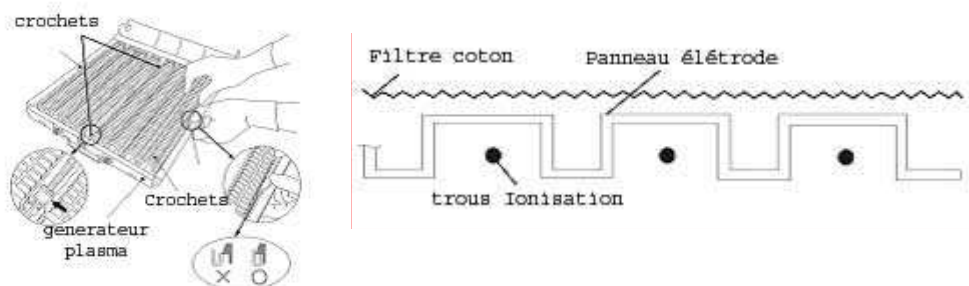
2) Changer le filtre électrostatique :

- 1) Vous devez changer le filtre lorsque l'afficheur vous l'indique. Commencer par enlever le panneau avant de votre purificateur.
- 2) Enlever le filtre électrostatique.
- 3) Tirer sur le rouleau afin de faire sortir le filtre.
- 4) Recouvrir tout le générateur plasma avec le filtre.
- 5) Fixer le filtre grâce aux crochets prévus à cet effet.
- 6) Assurez-vous que la couleur la plus sombre est à l'extérieur.
- 7) Réinstaller le générateur plasma.
- 8) Placer le panneau avant à son emplacement d'origine.
- 9) Connecter votre purificateur à réseau électrique.
- 10) Presser le bouton de remise à zéro « reset ».

3) Nettoyer le générateur plasma :

- 1) Nettoyer le générateur plasma uniquement lorsque la led de nettoyage est allumée.
- 2) Ouvrir l'appareil comme indiqué plus haut, puis dégager le générateur plasma.
- 3) Détacher les grilles métalliques symétriques (panneaux d'électrodes) situées à l'arrière du générateur PLASMA.

A. Décrocher les panneaux d'électrodes avec les doigts.

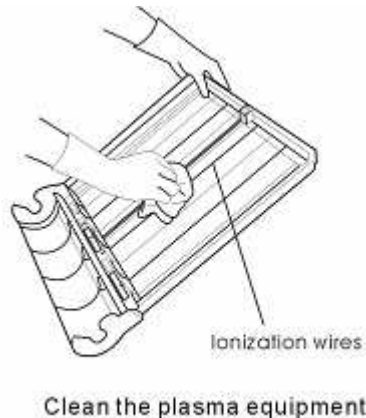


B. Il est recommandé de porter des gants en latex pendant le lavage de l'équipement du générateur PLASMA.

C. Il y a de nombreux fils de ionisation tendus sur le générateur PLASMA. Faire très attention pendant l'enlèvement des panneaux d'électrodes à ne pas les toucher pour ne pas les casser.

4). Nettoyer les panneaux d'électrodes.

- A. Laver avec de l'eau ou un détergent naturel non abrasif ou corrosif. Vous pouvez utiliser une brosse douce afin de dépeussier le générateur de plasma.
- B. Ne pas utiliser de détergent abrasif car le générateur serait hors de fonctionnement.



4. Nettoyage du capot avant :

- Nettoyer uniquement si cela est nécessaire.
- Utiliser un chiffon sec avec un détergent neutre.

5. Nettoyage du senseur de poussières :

Utiliser un aspirateur afin de nettoyer cet élément



Réglages du détecteur de poussières.

1) Exercer une pression de 10 secondes environ sur le bouton On/OFF puis presser le bouton « off timer » de votre télécommande en restant face à votre purificateur.

L'indicateur de débit d'air sur votre purificateur passe de très bas, puis bas, puis moyen, puis haut, l'indicateur change toutes les 5 secondes.

Suite à cette manipulation votre indicateur lumineux de détection de poussières est allumé.

2) Presser successivement le bouton On/ Off afin d'obtenir les réglages suivants :

| Indicateur de débit d'air (vitesses) | Fort | Moyen | Faible |
|--|--|-------------------|---|
| Sensibilité du détecteur de poussières | Il sera difficile que votre indicateur lumineux s'allume | Réglage d'origine | L'indicateur lumineux du détecteur s'allumera plus facilement |

4). Le purificateur ne reviendra pas au réglage d'origine si vous ne terminez pas la procédure de réglage. Les réglages de votre purificateur ne pourront être modifiés pendant cette opération.

5). Si vous réglez la sensibilité du capteur trop haut, ce dernier aura du mal à se déclencher et à mettre en route le purificateur.

Guide de dépannage :

| Problèmes | Causes | solutions |
|--|--|--|
| Le purificateur ne démarre pas. | La machine est elle connectée ? | Connectez-là |
| | Le capot avant est mal positionné. | Réfermer la machine correctement. |
| | Les piles de la batterie sont déchargées | Changer les piles |
| L'effet de purification est faible | La ventilation n'est pas suffisante. Mauvaise circulation d'air | Changer le purificateur d'endroit. Enlever les objets faisant obstacle. |
| | Trop de poussières sur le pré filtre ou le filtre HEPA | Nettoyer le filtre HEPA et le pré filtre. |
| | Trop de fumées et d'odeurs | Contacteur le service technique |
| Mon téléviseur subit des turbulences. | L'antenne de télévision est à moins de 3 mètres. | Déplacer le purificateur d'air à un autre endroit. |
| Ronflement lors du fonctionnement | Le générateur plasma n'est pas correctement positionné. | Repositionnez-le. |
| | Y a t-il de la poussière sur les lignes de ionisation | Si oui, nettoyez-les. |
| | De l'eau ou de l'humidité c'est introduit dans le générateur d'ions négatifs | Vérifier le générateur d'ions et séchez-le. |
| Il y a une odeur sur la sortie d'air. | Vous avez utilisé votre purificateur à côté d'une source de fumée trop forte (trop de gens qui fume ou barbecue) | Cette odeur disparaîtra progressivement. |
| | Les filtres et le générateur plasma sont trop sales | Vérifiez-les et nettoyez-les. |
| Le détecteur de fumée et d'odeurs ne se déclenche pas. | Trop de poussières sur l'entrée d'air. | Utiliser un aspirateur pour nettoyer. Utiliser le mode manuel. Vérifier le réglage de sensibilité. |

VIII. Accessoires

1. Un rouleau de 7 filtres, déjà présent à l'intérieur de l'appareil.
2. CR2025, une pile pour la télécommande.
5. Manuel d'instructions 1 pc
6. Crochet d'installation.

IX. Spécifications techniques :

| | <i>KJF-450BYB / KJF-450AMW</i> |
|----------------------------------|--------------------------------|
| Courant | 220V~ 50Hz |
| Dimensions | 400 × 576 × 210mm |
| Consommation | 75W |
| Debit d'air: | 60- 450 m ³ /h |
| Nombre de m ² traités | 30 ~ 80 m ² |
| Net Weight | 9.0kg |

Garantie : 1 an au premier acquéreur.

POUR SE PREVALOIR DE LA GARANTIE, PRIERE D'APPORTER L'APPAREIL OU DE L'EXPEDIER
PORT PAYE A VOTRE REVENDEUR, ACCOMPAGNE DE LA PREUVE D'ACHAT.

Etiquette pour consigner la date de remplacement du filtre

INSCRIRE LA DATE D'INSTALLATION DU FILTRE NEUF

| | | |
|-------|-------|-------|
| _____ | _____ | _____ |
| Jour | Mois | Année |

Coller l'étiquette sur le côté ou l'intérieur de l'appareil

Remplacer le filtre après un an d'usage ou lorsque la couleur du filtre est plus foncée que ci-dessus.