

(FR)

# CHAUFFAGE SUR PIED

Modèle : HAL TH01

## Mode d'emploi



230V~ 50Hz 2000W



RoHS

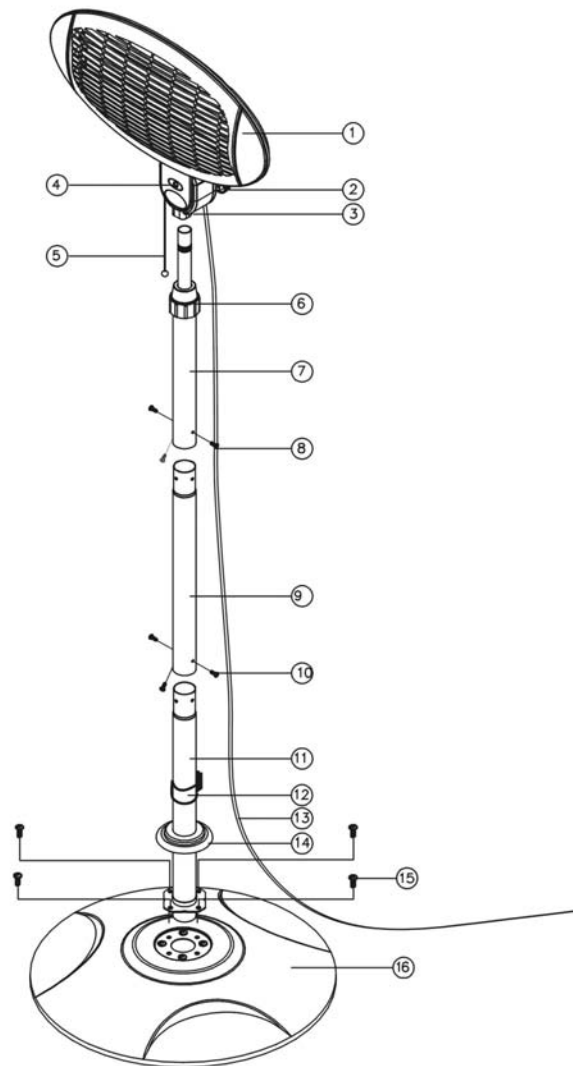


WinEurope - FRANCE

Web : [www.purline.com](http://www.purline.com)

Veuillez lire ce mode d'emploi avant d'utiliser le chauffage. Conservez ces instructions pour vous y reporter ultérieurement.

Merci d'avoir acheté ce chauffage à infrarouges. Nous espérons que ce produit vous satisfera pleinement. Pour vous en assurer, veuillez lire ces instructions attentivement avant de l'utiliser et conservez-les dans un endroit sûr.



### Description des pièces

- 1 Montage des éléments chauffants
- 2 Bouton tournant
- 3 Corps
- 4 Plaque d'indication de position
- 5 Interrupteur
- 6 Coque du tube
- 7 Tube supérieur du pied
- 8 3 vis M5 x 6
- 9 Tube intermédiaire du pied
- 10 3 vis M5 x 6
- 11 Tube inférieur du pied
- 12 Pince
- 13 Câble d'alimentation électrique
- 14 Coque de la base
- 15 4 vis M6 x 30
- 16 Montage de la base

## 1- AVERTISSEMENTS

- Cet appareil électrique est conforme aux normes de sécurité technique et de compatibilité électromagnétique.
- Ne touchez jamais votre chauffage quand il fonctionne (risque de brûlure).
- Ne le touchez jamais avec les mains humides.
- Ne faites jamais tourner la partie chauffante de l'appareil quand il fonctionne. Pour modifier l'angle d'inclinaison de la partie chauffante, nous vous recommandons de l'éteindre et d'attendre 15 minutes.
- Ne placez jamais rien sur la sécurité de votre chauffage, cela peut provoquer une surchauffe (ex. serviette).
  
- N'utilisez jamais votre appareil pour sécher le linge.
- Bien que l'élément de chauffage ait cessé de briller, il est peut-être encore sous tension et potentiellement dangereux. Vérifiez que l'indicateur de sélection (5) est en position OFF avant de faire quoi que ce soit.
- Éteignez l'appareil :
  - Après utilisation
  - En cas de mauvais fonctionnement
  - Avant de le nettoyer
- Ne faites jamais fonctionner votre appareil s'il s'est renversé.
- Ne démontez jamais votre appareil. Un appareil mal réparé peut être dangereux à son utilisateur. Si vous rencontrez un problème, apportez-le à votre centre d'entretien approuvé par notre réseau de service. La garantie ne s'appliquera pas en cas de dommage provoqué par une mauvaise utilisation.
- **N'utilisez pas ce chauffage à proximité immédiate d'un bain, d'une douche ou d'une piscine.**
  
- Cet appareil mobile est conçu pour être utilisé dans un jardin et peut servir à l'intérieur ou à l'extérieur. La garantie ne s'appliquera pas si l'appareil est utilisé pour un usage professionnel. **Bien que le chauffage puisse être utilisé à l'extérieur, la prise ne doit être branchée qu'à l'intérieur.**
- **Le chauffage est fourni avec un interrupteur anti-basculement qui éteindra le chauffage s'il est renversé et le rallumera automatiquement quand il sera revenu en position verticale.**
  
- Cet appareil n'est pas destiné à être utilisé par des personnes (enfants compris) aux capacités physiques, sensorielles ou mentales réduites, ou manquant d'expérience et de connaissances, sauf sous supervision ou instructions concernant l'utilisation de l'appareil par une personne responsable de la sécurité. Les enfants doivent être supervisés pour garantir qu'ils ne joueront pas avec l'appareil.

## 2- TENSION

Avant d'utiliser l'appareil pour la première fois, vérifiez que votre tension du secteur correspond à la tension indiquée sur l'appareil. **C'est un appareil de classe I qui doit être relié à la terre.**

## 3- SÉCURITÉ

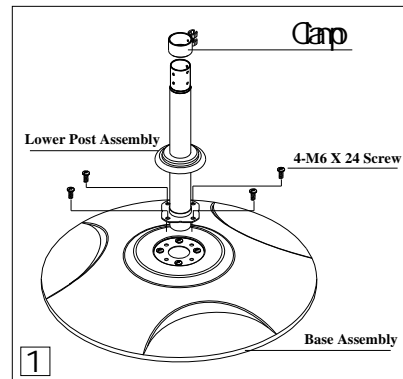
**ATTENTION : Avant d'installer ou d'enlever l'appareil, vérifiez que le câble d'alimentation électrique du chauffage est déconnecté. Vérifiez que la ligne d'alimentation est connectée à un fusible différentiel de 30 mA.**

- Cet appareil mobile est conçu pour être utilisé dans un jardin et partout dans la maison, y compris dans les pièces où il risque d'être éclaboussé. L'installation et l'utilisation de votre appareil doivent être conformes aux normes nationales en vigueur.
- Quand il est allumé, un appareil de chauffage électrique atteint une très haute température qui peut provoquer des brûlures. Assurez-vous que tous les autres utilisateurs sont conscients des risques.
- Si vous avez des doutes concernant les possibilités d'installation de ce chauffage, consultez un électricien qualifié.
- Les enfants, les personnes âgées et les infirmes peuvent ne pas toujours être conscients du danger de l'utilisation des appareils électriques. Ne laissez jamais cet appareil utilisé sans supervision.
- L'appareil doit être positionné de façon à ce que la prise soit accessible.
- Si le câble d'alimentation est endommagé, le fabricant, son service après-vente ou toute personne de qualification similaire doit le remplacer pour prévenir tout risque.
- Le chauffage ne doit pas être placé sous une prise électrique.
- N'utilisez pas ce chauffage avec un programmateur, un chronomètre ni tout autre appareil qui l'allume automatiquement, car il existe un risque d'incendie si le chauffage est recouvert ou mal positionné.
- Ne placez pas l'appareil à proximité de rideaux ni de tout autre matériau combustible.

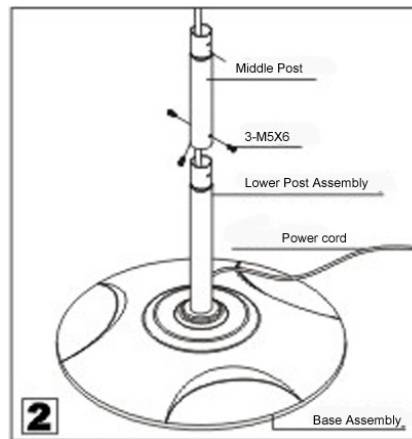
## 4- MONTAGE

- **Avant d'installer votre appareil, vous devez débrancher l'alimentation électrique au niveau du fusible.**

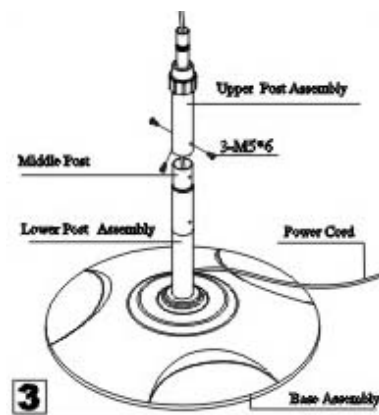
1> Insérez le tube inférieur du pied (11) dans le montage de la base (16) puis fixez-le fermement par 4 vis M6 x 30 et insérez la pince (12) dans le tube inférieur (11) (fig. 1).



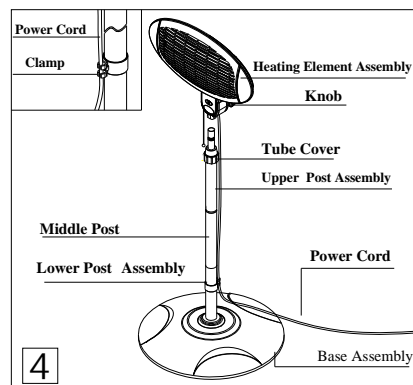
2> Assemblez ensemble le tube inférieur (11) et le tube intermédiaire du pied (9) avec 3 vis M5 x 6 (fig. 2)



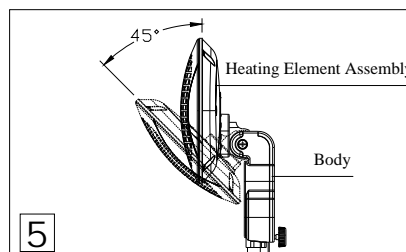
3> Assemblez ensemble le tube supérieur (7) et le tube intermédiaire du pied (9) avec 3 vis M5 x 6 (fig. 3)



4> Assemblez ensemble le montage des éléments chauffants (1) et le tube supérieur (7), puis fixez-les fermement en faisant tourner le bouton tournant, et insérez le câble d'alimentation dans la pince (fig. 4).



5> En fonction de l'angle d'utilisation désiré, il est possible de régler l'angle des éléments chauffants entre 0°~45° (fig. 5).



## 5- FONCTIONNEMENT

On allume l'appareil grâce à un interrupteur (5). Les légères vibrations que l'on peut remarquer à l'allumage de l'appareil cesseront après quelques secondes.

## 6- PUISSANCE

Modèle : HAL TH01

- Position 0 : Arrêt
- Position 1 : 650 W (puissance normale)
- Position 2 : 1300 W (puissance intermédiaire)
- Position 3 : 2000 W (pleine puissance)

## 7- MAINTENANCE

Votre appareil n'a pas besoin d'une maintenance particulière. Toutefois, en cas de mauvais fonctionnement, **consultez un Service Après-Vente Approuvé.**

### **GARANTIE :**

1 an à partir de la date d'achat pour un « vice de fabrication ».

POUR SE PREVALOIR DE LA GARANTIE, PRIERE D'APPORTER L'APPAREIL OU DE L'EXPEDIER **PORT PAYE** A VOTRE REVENDEUR, ACCOMPAGNE DE LA PREUVE D'ACHAT.

### **Enlèvement des appareils ménagers usagés**

La directive Européenne 2002/96/EC sur les Déchets des Equipements Electriques et Electroniques (DEEE), exige que les appareils ménagers usagés ne soient pas jetés dans le flux normal des déchets municipaux. Les appareils usagés doivent être collectés séparément afin d'optimiser le taux de récupération et le recyclage des matériaux qui les composent et réduire l'impact sur la santé humaine et l'environnement.

Le symbole de la « poubelle barrée » est apposé sur tous les produits pour rappeler les obligations de la collecte séparée.